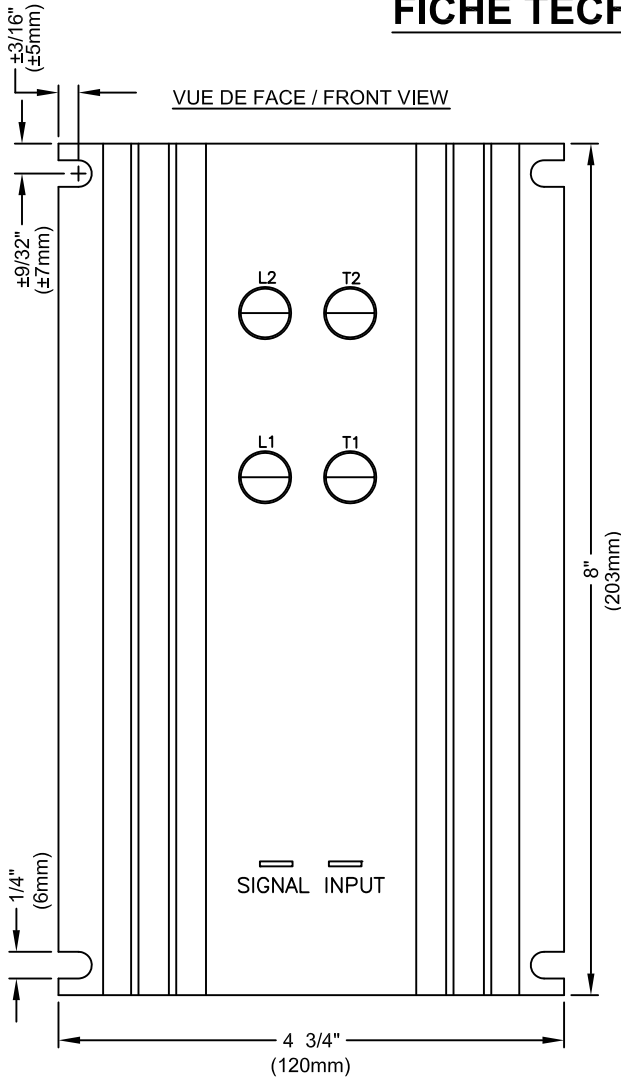


CCT-40-3

FICHE TECHNIQUE / SPEC SHEET



SPECIFICATIONS:

MODULE DE PUISSANCE / POWER MODULE : TYPE TRIAC

RADIATEUR / HEATSINK : TYPE MS-15170

SIGNAL DE CONTRÔLE / CONTROL SIGNAL : 3-32Vdc, 24Vdc, 24Vac

MODÈLE / MODEL : CCT-40-3

COURANT / AMPERAGE : 40A

VOLTAGE : 48 - 600VAC, 3 PHASES (2 LEGS), 50-60 Hz

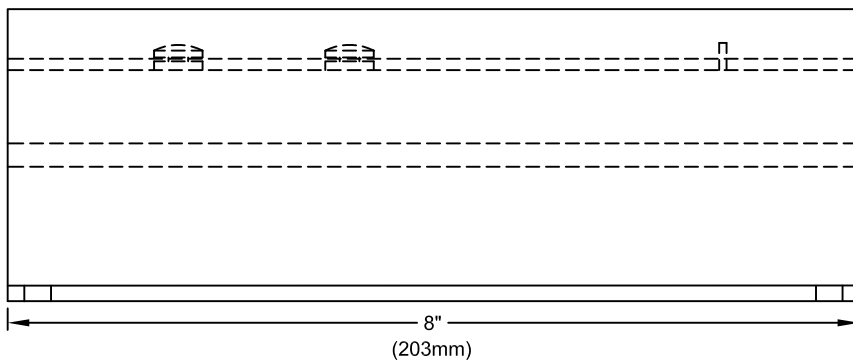
OPÉRATION PAR PASSAGE À ZÉRO / ZERO-CROSS OPERATION



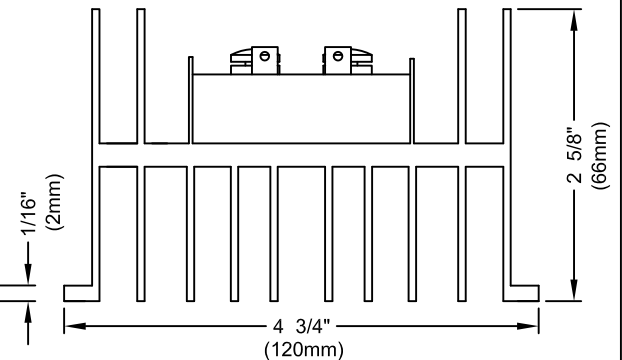
DIRECTION D'AIR /
AIR FLOW

L1 & L2 = LIGNES / LINES
T1 & T2 = CHARGES / LOADS

VUE DE CÔTÉ / SIDE VIEW



VUE DU BAS / BOTTOM VIEW



CRISTAL

2025 LAVOISIER #135
QUEBEC, QC, CANADA
G1N 2E7
TEL: 1-800-681-9590
FAX: 1-418-681-7393
www.cristalcontrols.com



C US
CAN/CSA-C22.2 NO. 14-M95
-APPAREILLAGE INDUSTRIEL DE COMMANDE
UL Std No. 508
-INDUSTRIAL CONTROL EQUIPMENT

- PROPOSITION
- APPROBATION
- INFORMATION

Préparé par: LT, Vérifié par: PC

DESSIN / DRAWING :

CCT-40-3

DATE :

MARS 2012