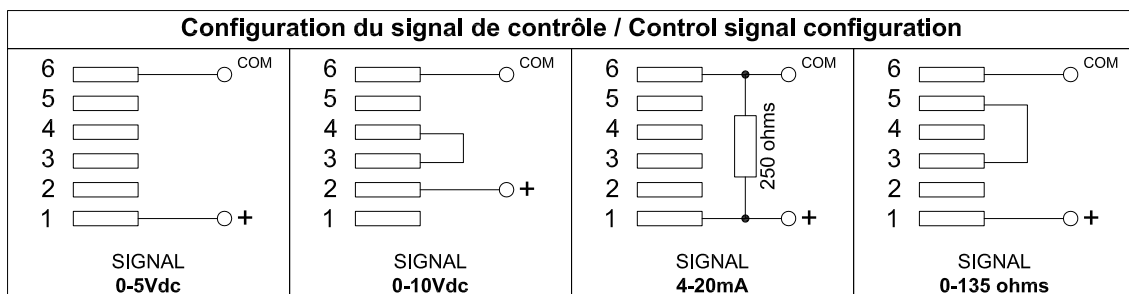
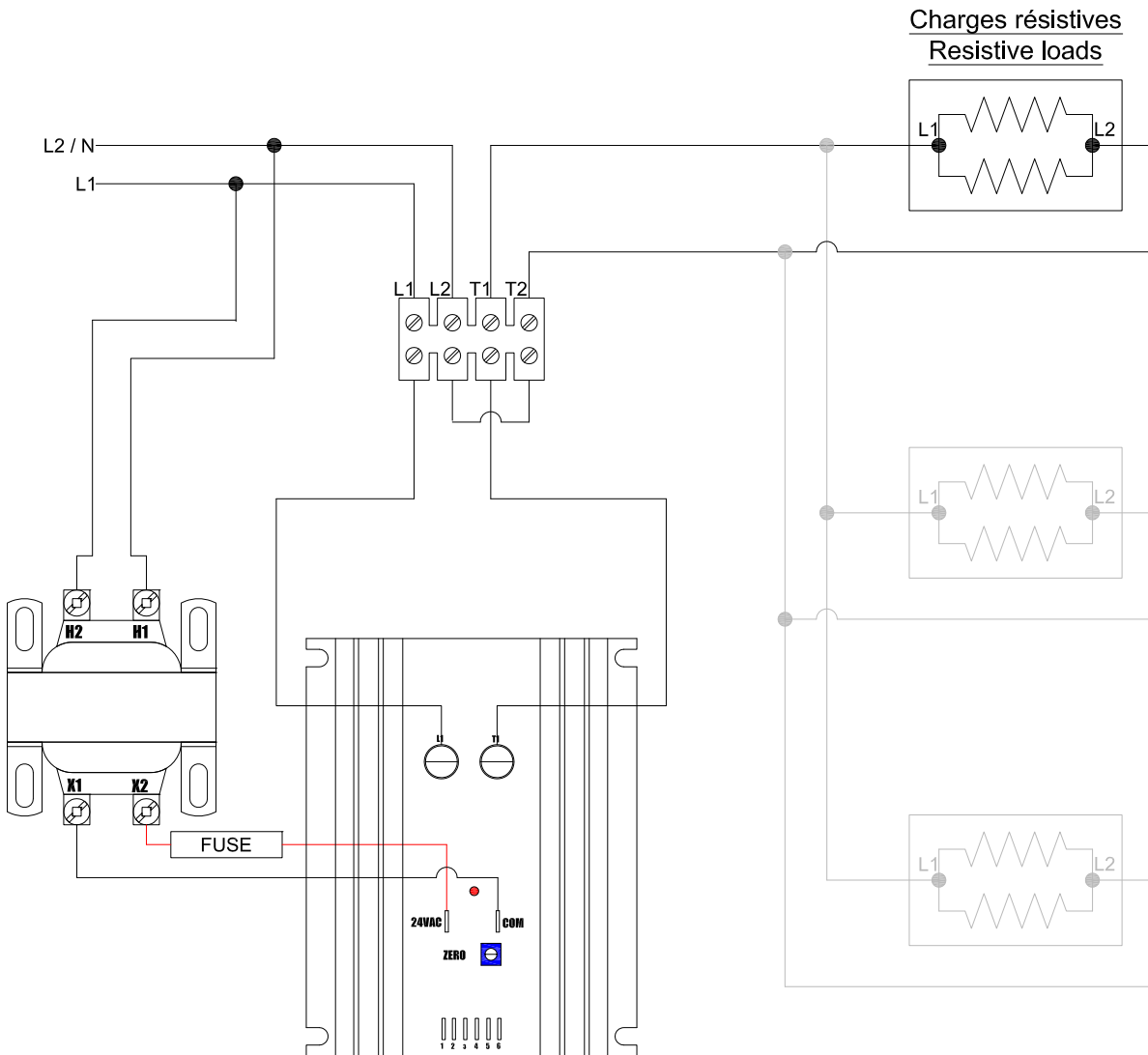


SCHEMA DE BRANCHEMENT WIRING DIAGRAM CCS-XX-1



CRISTAL

2025, Lavioisier, # 135
Québec (Québec)
G1N 4L6 Canada
crystalcontrols.com

T. 418 681-9590
T. 1 800 681-9590
F. 418 681-7393



CAN/CSA-C22.2 NO. 14-M95
-APPAREILLAGE INDUSTRIEL DE COMMANDE
UL Std No. 508
-INDUSTRIAL CONTROL EQUIPMENT

- Proposition
- Approbation
- Information

Préparé par LT, Vérifié par PC

Diagramme

SCHEMA DE BRANCHEMENT /
WIRING DIAGRAM CCS-XX-1