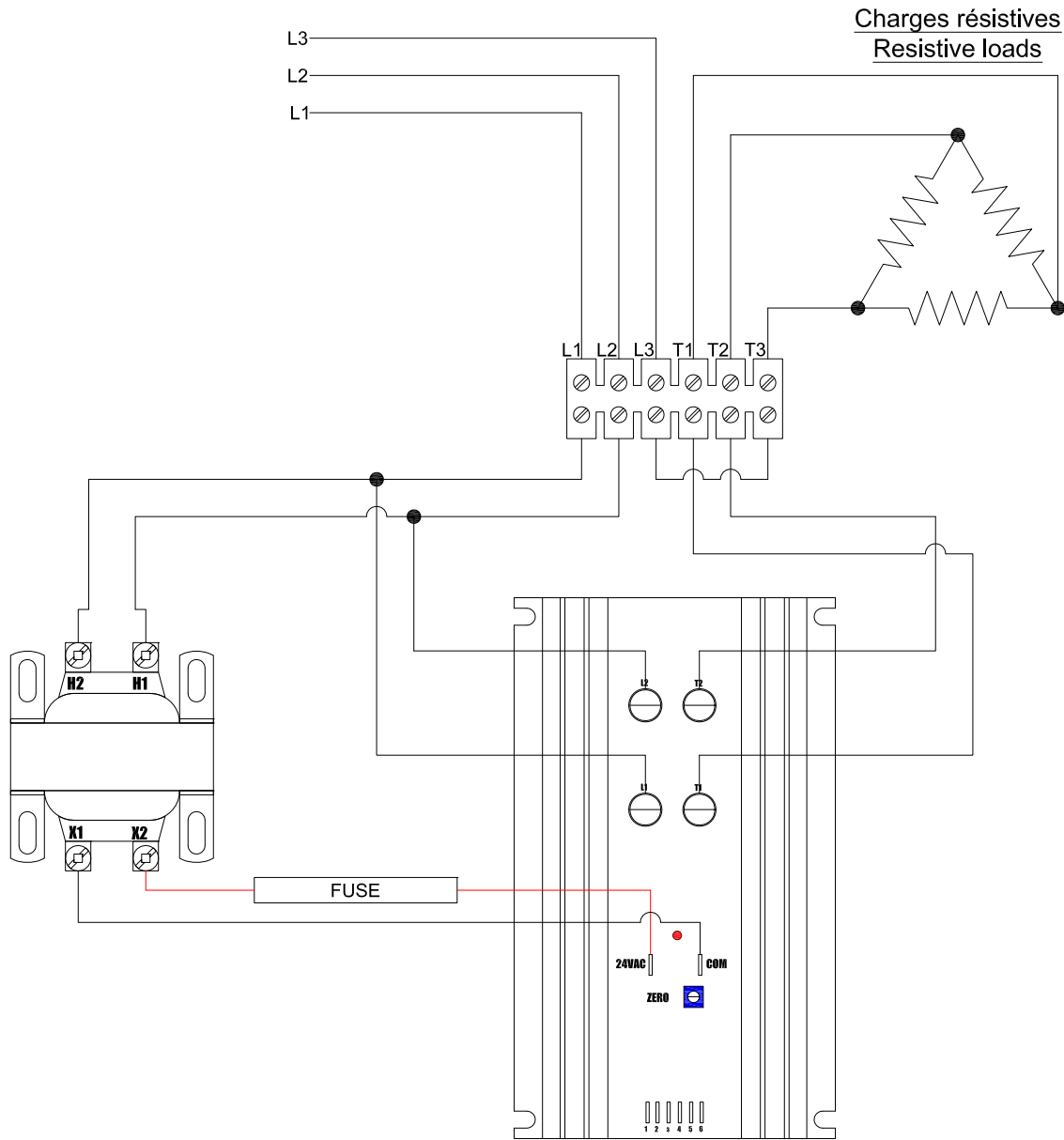


SCHEMA DE BRANCHEMENT WIRING DIAGRAM CCS-XX-3



Configuration du signal de contrôle / Control signal configuration			
<p style="text-align: center;">SIGNAL 0-5Vdc</p>	<p style="text-align: center;">SIGNAL 0-10Vdc</p>	<p style="text-align: center;">SIGNAL 4-20mA</p>	<p style="text-align: center;">SIGNAL 0-135 ohms</p>

CRISTAL

2025, Lavoisier, # 135
 Québec (Québec)
 G1N 4L6 Canada
crystalcontrols.com

T. 418 681-9590
 T. 1 800 681-9590
 F. 418 681-7393



CAN/CSA-C22.2 NO. 14-M95
 -APPAREILLAGE INDUSTRIEL DE COMMANDE

UL Std No. 508
 -INDUSTRIAL CONTROL EQUIPMENT

- Proposition
- Approbation
- Information

Préparé par LT, Vérifié par PC

Diagramme

SCHEMA DE BRANCHEMENT /
 WIRING DIAGRAM CCS-XX-3