

# INTERFACE ÉLECTRONIQUE CCLP-8008

**QUANTITÉ :**

**CCLP-0008 8 OUTS SEUL. ( \_\_ )**

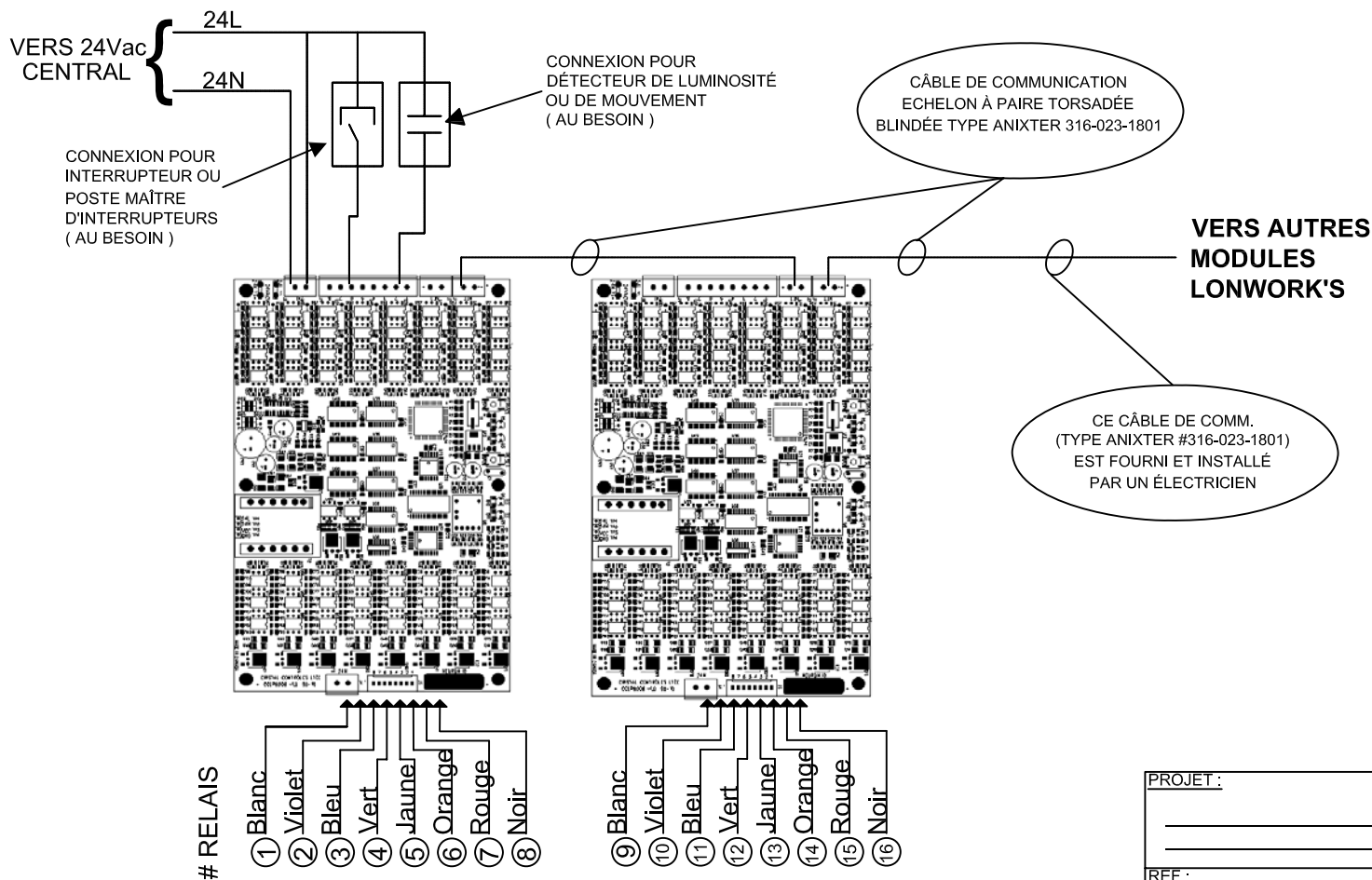
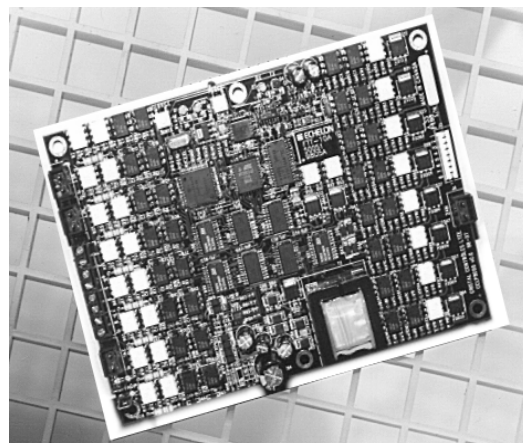
**CCLP-8008 8 INS / 8 OUTS ( \_\_ )**

**CCLP-0016 16 OUTS SEUL. ( \_\_ )**

**CCLP-8016 8 INS / 16 OUTS ( \_\_ )**

**SPECIFICATIONS :**

- Produit Lonwork's
- Micro contrôleur: Echelon 3150 5 MHz
- Mémoire: 10K sram, 48K Flash Eprom
- Topologie Echelon FTT-10A pour application autonome ou en réseau
- Courant de fonctionnement: 24 Vac 50/60Hz, alimentation à découpage améliorant l'immunité aux bruits sur le 24 Vac
- Température d'opération: 0°C à 70°C
- Entrées: (8) programmées avec retour d'état, lecture de retour d'état, peuvent être commandées par interrupteur avec ou sans retour d'état, contact maintenu, contact momentané
- Entrées de contrôle complètement isolées de l'alimentation
- Sorties: (8) avec lecture de retour d'état compatible avec des relais tel que ceux fabriqués par Cristal Contrôles, Aromat, Matsushita et autres...
- Contrôle jusqu'à 24 relais d'éclairage (3 relais par sortie)
- Raccords réseau: Borniers enfichables ( 2 )
- Possibilité de raccorder 32 000 CCLP-8008 en réseau
- Logiciel d'application: Cristal/Saturn Windows 2000 & XP
- Dimensions: 7.00 x 5.00 pouces
- Technologie SMT



1375 FRANK-CARREL #14  
QUEBEC, QC, CANADA  
G1N 2E7  
TEL: 1-800-681-9590  
FAX: 1-418-681-7393  
[www.cristalcontrols.com](http://www.cristalcontrols.com)



CAN/CSA-C22.2 NO. 14-M95  
-APPAREILLAGE INDUSTRIEL DE COMMANDE  
UL Std No. 508  
-INDUSTRIAL CONTROL EQUIPMENT

- PROPOSITION
- APPROBATION
- INFORMATION

Préparé par: JFC, Vérifié par: PC

PROJET : \_\_\_\_\_

REF : \_\_\_\_\_

DESSIN :  
INTERFACE  
ÉLECTRONIQUE  
CCLP

PAGE : \_\_\_\_\_